

## NFC9180

### 防眩顶灯



国家专利号: ZL 2004 3 0042392.5  
ZL 2004 2 0071431.9

#### 海洋王照明科技股份有限公司

OCEAN'S KING LIGHTING SCIENCE & TECHNOLOGY CO., LTD.

地址: 深圳市光明新区高新路1601号海洋王科技楼  
电话: +86 755 26492666、23242666 邮编: 518107  
传真: +86 755 26406711 全国免费电话: 4008390989  
<http://www.haiyangwang.com> E-mail: ok@szokco.com.cn

#### ● 应用场合

- 适用于各类厂区、车间、场站和大型设施、场馆等场所照明。

#### ● 结构特性

- 采用高光效、长寿命气体放电光源，亮度高，寿命长达28500小时。
- 运用先进的光学和照明原理优化设计反射系统，光线柔和，照度均匀，无眩光，无重影，能有效避免作业、施工人员产生不适和疲劳感。
- 运用宽幅稳压、恒功率技术和特殊的电路设计，可在~160V至280V电压下可靠工作。
- 一体化和多重防振结构设计，确保其在高频、多频振动环境中长期无故障工作。
- 座式、吸顶式、挂壁式和吊顶式等多种安装方式，适应不同工作现场的照明需要。

#### ● 功能特性

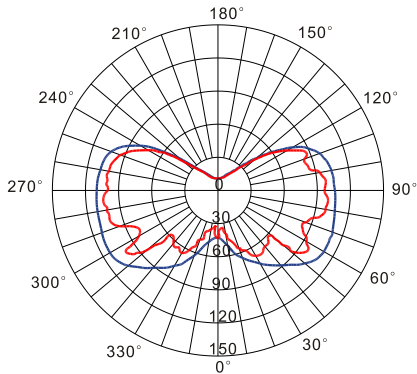
##### 型号规格: NFC9180/QW<sub>1</sub>

- 外壳选用轻质合金材料并进行高科技喷涂处理，具有极强的防腐蚀及防盐雾性能。
- 多重散热结构设计，具有优良的散热结构，可在-20℃至+70℃温度范围内正常工作，提高了光源、电气的使用寿命。

##### 型号规格: NFC9180/QY<sub>1</sub>

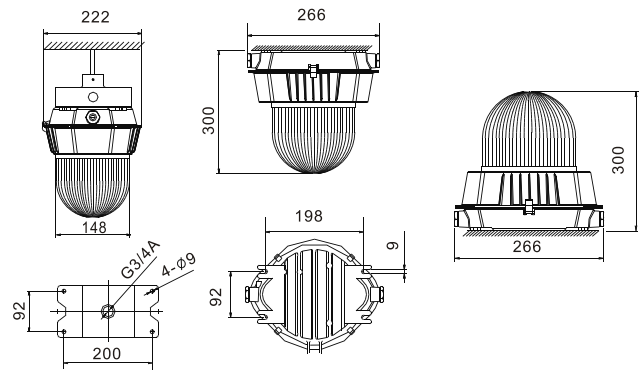
- 外壳选用轻质合金材料并进行高科技喷涂处理，具有极强的防腐蚀及防盐雾性能。
- 采用耐高电压电路设计，可在~209V至~270V的电压范围内可靠使用。

## 配光曲线



— C0° /180°  
— C90° /270° cd/1000lm 距高比: 2

## 安装方式



吊顶式

吸顶式

座式

## 主要技术参数

型号规格: NFC9180/QW<sub>1</sub> NFC9180/QY<sub>1</sub>

1、额定电压: 220V~

2、光源

MH气体放电灯 功率: 150W/100W/70W  
光通量: 13000lm/9000lm/5500lm  
平均使用寿命: 10000h

HPS气体放电灯 功率: 150W/100W/70W  
光通量: 16000lm/9600lm/6000lm  
平均使用寿命: 28500h

3、引入电缆外径:  $\phi 8 \sim \phi 10\text{mm}$

4、外形尺寸: 266 × 220 × 300mm

5、重量: 6.0kg

6、外壳防护等级: IP65

7、防腐等级: WF2

※特殊功能技术参数

型号规格: NFC9180/QW<sub>1</sub>

耐高温: -20℃ — +70℃

型号规格: NFC9180/QY<sub>1</sub>

耐高压: ~209V — ~270V

## 品质保证

公司由挪威船级社 (DNV) 按照ISO9001:2000国际质量管理体系和ISO14001环境管理体系审核认证, 产品实行7年保用, 光源保用1年。在7年内, 产品正常使用下出现任何故障, 由本公司负责免费维修。

公司在中国各省会城市均设有服务中心, 您可与就近的任何一个服务中心联系, 也可直接与公司顾客中心联系, 我们将为您提供优质快捷的服务。