

NTC9280-110W/200W LED投光灯



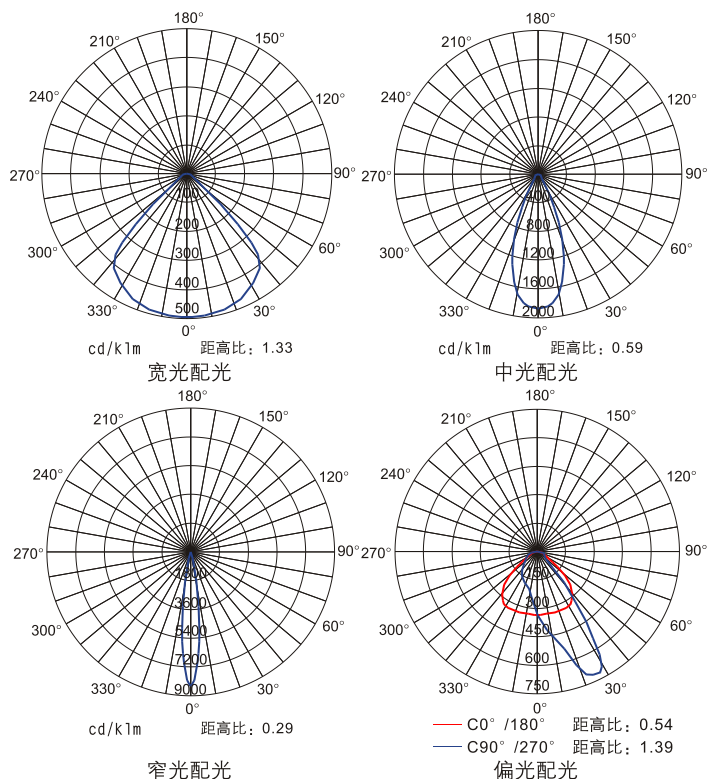
● 应用场合

- 适合于冶金、港口、船厂、场馆、民航、铁路、大企业等各行业室内室外照明。

● 产品的核心价值

- 采用国际品牌大功率LED光源，高光效，节能效果显著。
- 精确配光设计，具有宽光、中光、窄光、偏光四种配光，满足客户不同照明场所需求，提高作业面照度。
- 暖白、冷白两种色温配置，满足室内室外各种场所使用。
- 灯体采用耐腐蚀性材料以及先进的表面喷涂工艺，在沿海环境下可长期可靠使用。
- 普通配置灯具防护等级IP65，船用配置灯具防护等级IP67，满足多种场所使用。
- 可满足座式、侧壁式、吸顶式、吊杆式等多种安装方式。

● 配光曲线



海洋王照明科技股份有限公司

OCEAN'S KING LIGHTING SCIENCE & TECHNOLOGY CO., LTD.

地址: 深圳市光明新区高新路1601号海洋王科技楼

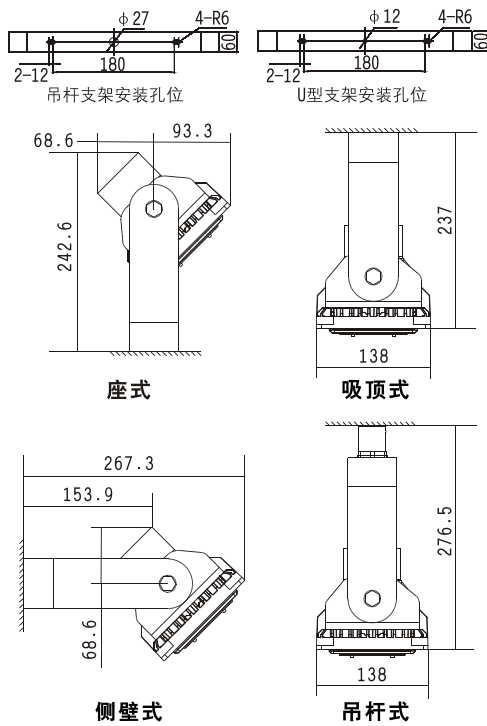
电话: +86 755 26492666、23242666 邮编: 518107

传真: +86 755 26406711 服务热线: 8008306199 (固话)

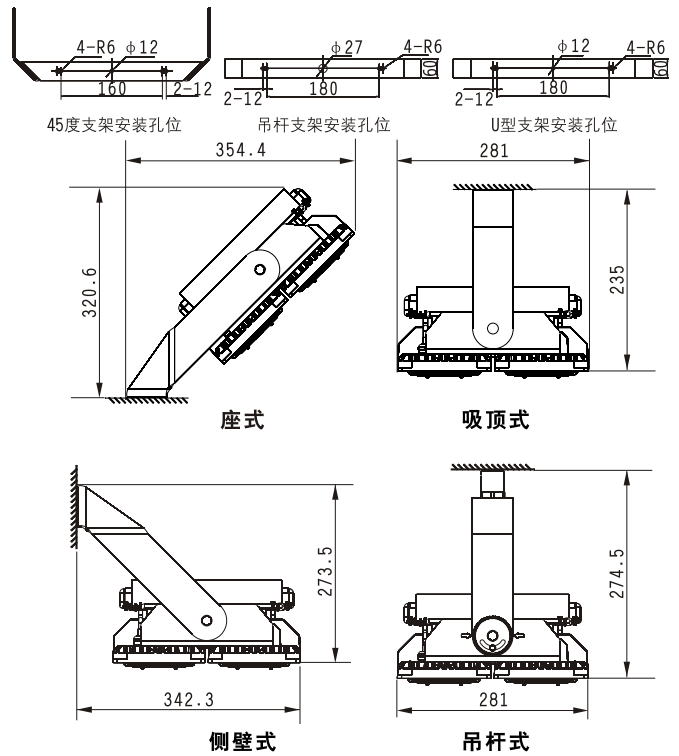
http://www.haiyangwang.com 4008390989

E-mail: ok@szokco.com.cn

● 安装方式



NTC9280-110W



NTC9280-200W

● 主要技术参数

型号规格：NTC9280-110W

- 1、额定电压：220V ~ /36V ~ 50Hz/60Hz
额定电压(船用)：110V ~ /220V ~ 50Hz/60Hz
- 2、额定功率：110W
输出光通量：10000lm
平均使用寿命：100000h
- 3、暖白色温：2700K-3300K
冷白色温：5000K-6000K
- 4、功率因数：0.95
- 5、使用环境温度：-20℃ ~ +40℃
- 6、外形尺寸(长×宽×高)：310mm×138mm×125mm
- 7、重量：5.5kg
- 8、外壳防护等级：IP65/IP67(船用)

型号规格：NTC9280-200W

- 1、额定电压：220V ~ 50Hz/60Hz
额定电压(船用)：110V ~ /220V ~ 50Hz/60Hz
- 2、额定功率：200W
输出光通量：18000lm
平均使用寿命：100000h
- 3、暖白色温：2700K-3300K
冷白色温：5000K-6000K
- 4、功率因数：0.95
- 5、使用环境温度：-20℃ ~ +40℃
- 6、外形尺寸(长×宽×高)：310mm×281mm×125mm
- 7、重量：8.35kg
- 8、外壳防护等级：IP65/IP67(船用)

● 品质保证

公司由挪威船级社(DNV)按照ISO9001国际质量管理体系和ISO14001环境管理体系审核认证,光源及灯具保用3.5年(每日使用时间在12小时以上)或6年(每日使用时间在12小时以内)。在保质期内,产品正常使用下出现任何故障,由本公司负责免费维修。

公司在中国各省会城市均设有服务中心,您可与就近的任何一个服务中心联系,也可直接与公司顾客中心联系,我们将为您提供优质快捷的服务。