

NFC9187

LED平台灯



海洋王照明科技股份有限公司

OCEAN'S KING LIGHTING SCIENCE & TECHNOLOGY CO., LTD.

地址:深圳市光明新区高新路1601号海洋王科技楼
电话:+86 755 26492666、23242666 邮编:518107
传真:+86 755 26406711 全国免费电话:8008306199(国话)
http://www.haiyangwang.com E-mail:ok@szokco.com.cn

● 应用场合

广泛适用于各类厂区、车间、场站等场所和大型设施、设备、装置等区域作固定照明。

● 产品的核心价值

配光效果好

- 精确的环照型配光设计, 可满足客户现场360度照明需要。
- 灯具透明件采用防眩光设计, 配光均匀度高, 防眩效果好, 提高照明舒适度。

节能

- 采用国际品牌新一代LED光源, 光效高。
- 驱动电路效率达到0.9以上, 更高效节能。

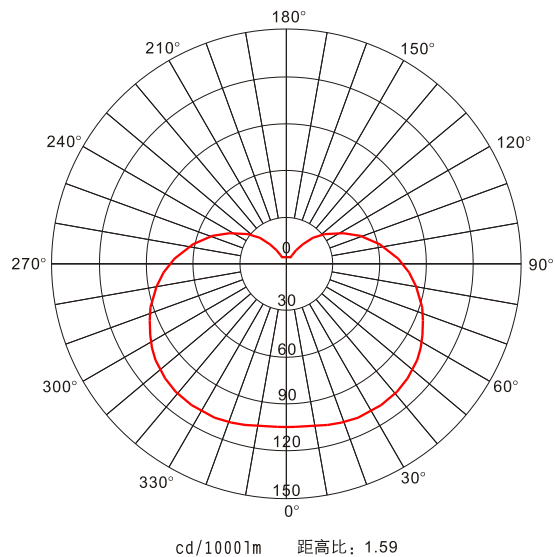
可靠性高、免维护

- LED光源寿命长达100000小时, 实现灯具光源免维护。
- 驱动电路采用胶封设计, 防水、防潮、抗振效果好。
- 优良散热结构设计, 提高光源的光效和寿命。
- 从结构设计上满足防水要求, 整灯防护等级IP65, 可在室内、室外各种场所可靠使用。

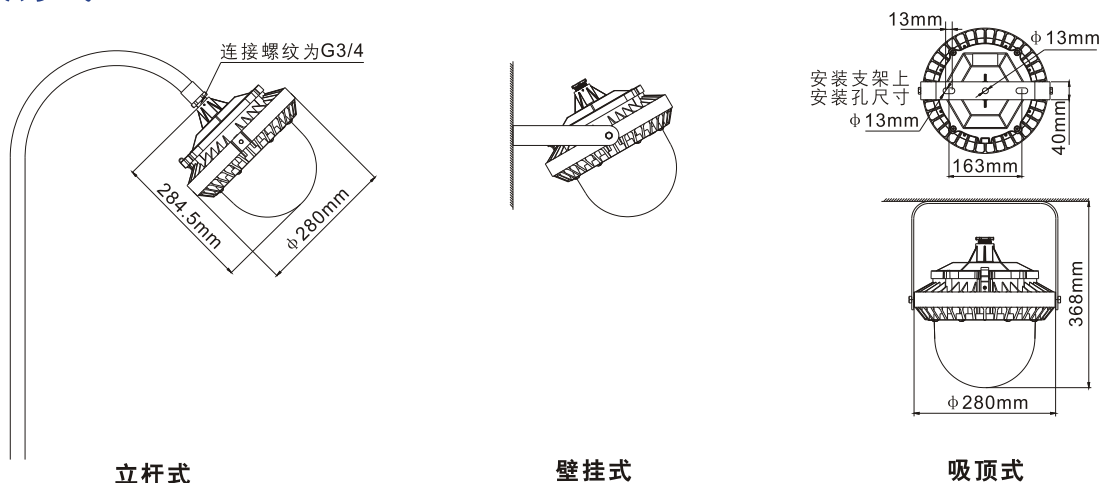
人性化设计

- 整灯人性化设计, 重量轻, 方便安装维护。
- 可满足立杆式、壁挂式、吸顶式等多种安装方式。

● 配光曲线



● 安装方式



立杆式

壁挂式

吸顶式

● 主要技术参数

型号规格：NFC9187

- | | |
|--------------------|--|
| 1、额定电压：220V ~ 50Hz | 4、功率因数：0.95 |
| 2、光源(LED) | 5、引入电缆外径： $\phi 8\text{mm} \sim \phi 10\text{mm}$ |
| 额定功率：70W | 6、外形尺寸(外径 \times 高)： $\phi 280\text{mm} \times 285\text{mm}$ |
| 光通量：8000 lm | 7、重量：4.9Kg |
| 平均使用寿命：100000h | 8、使用环境温度： $-20^{\circ}\text{C} \sim +40^{\circ}\text{C}$ |
| 色温：5000K~7000K(冷白) | 9、外壳防护等级：IP65 |
| 3、额定电流：0.35A | |

● 品质保证

公司由挪威船级社(DNV)按照ISO9001国际质量管理体系和ISO14001环境管理体系审核认证,光源及灯具保用3.5年(每日使用时间在12小时以上)或6年(每日使用时间在12小时以内)。在保质期内,产品正常使用下出现任何故障,由本公司负责免费维修。

公司在全国各省会城市均设有服务中心,您可与就近的任何一个服务中心联系,也可直接与公司顾客中心联系,我们将为您提供优质快捷的服务。